

TAKEUCHI

# SUNCAR TB1140E

BATTERIEBETRIEBENER  
ELEKTROBAGGER



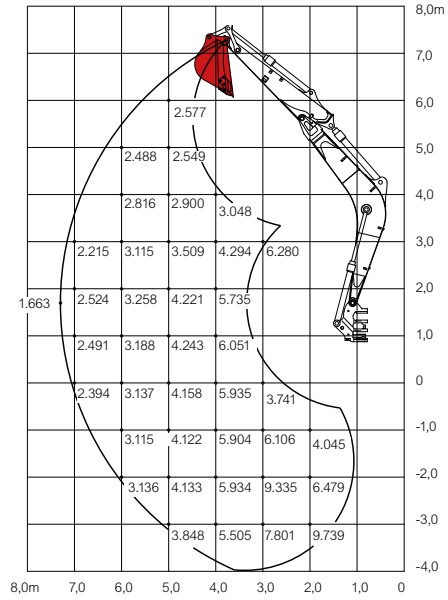
TB1140E | D | 05.2016



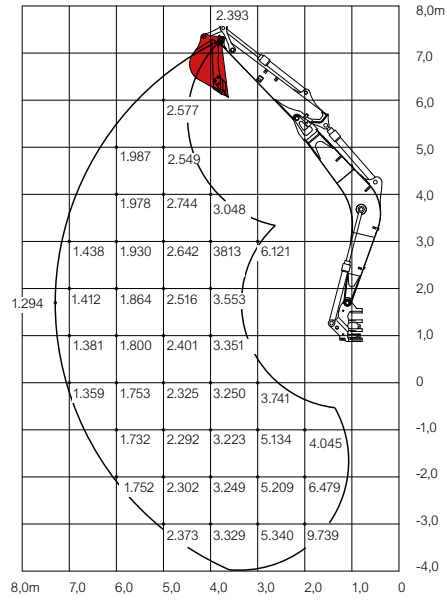
**SUNCAR**

**Hublast** (kN x 10)

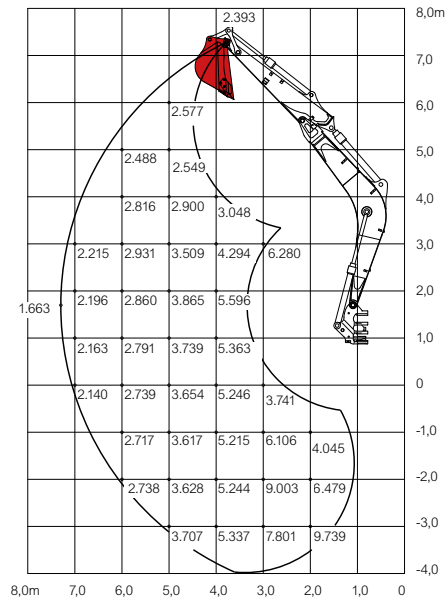
Nach hinten



Zur Seite

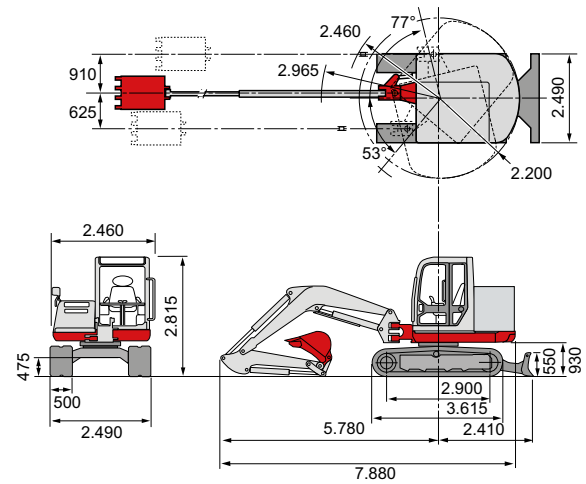
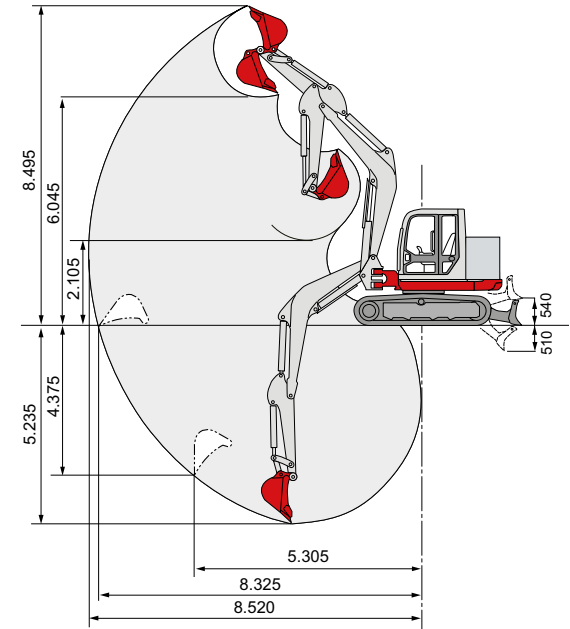


Nach vorne (Planierschild angehoben)



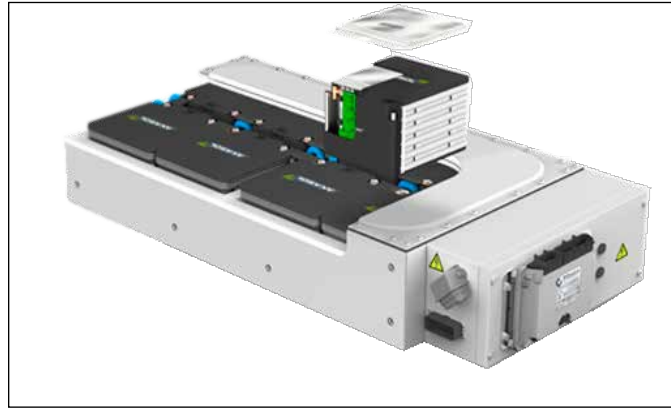
Die Lasten im Diagramm liegen innerhalb 87% der hydraulischen Hublast und innerhalb 75% der Kipplast.

**Dimensionen** (Einheit mm)





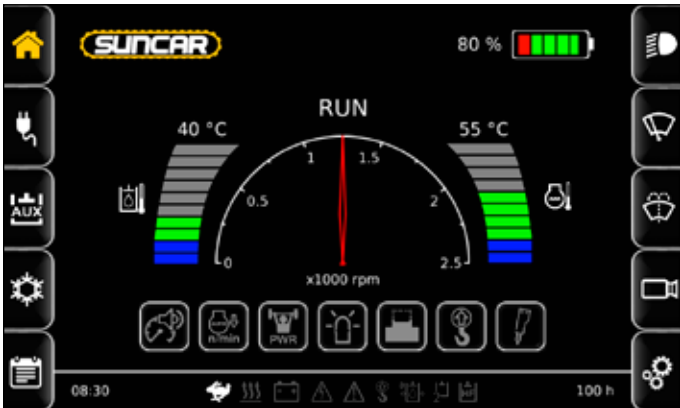
Modulare Batterie. Verschiedene Batteriekapazitäten sind erhältlich.



Batteriesystem von Akasol. Automotive Zertifizierung & Standardisierung.



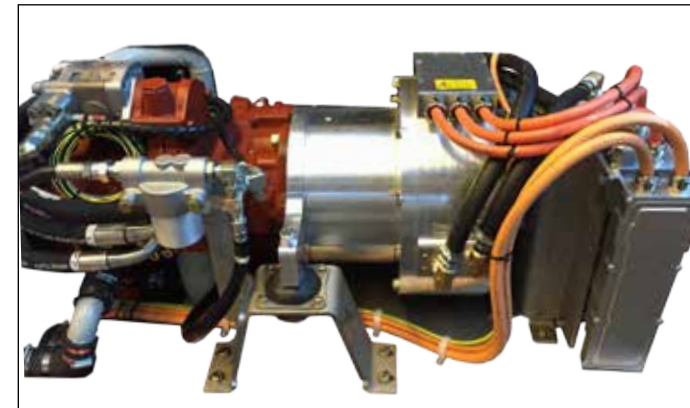
Lithium-Ionen-Batterie-Baugruppe bereit für die Montage am Bagger.



Touch Screen in der Kabine. Funktionen: u.a. Rückfahrkamera, Klimaanlage, Drehzahl Hydraulikpumpe, Batterieladestand, Motortemperatur.



Elektromotor in einem TB1140E Elektrobagger. Dreimal effizienter als ein Dieselmotor.



Wartungsfreies elektrisches Antriebssystem.



Ladebuchse CEE 63A (mit Adapter auch 32A und 16A möglich).

# DER NEUE BATTERIEBETRIEBENE TB1140E BAGGER

**LEISTUNGSSTARKES UND KRAFTVOLLES BAGGERN. UNSER TB1140E BRAUCHT KEINEN EINZIGEN TROPFEN DIESEL. DER BAGGER WIRD MIT SONNENENERGIE, WELCHE IN EINER LI-IONEN BATTERIE GESPEICHERT WIRD, BETRIEBEN. AUTONOMER BETRIEB WÄHREND EINES GANZEN ARBEITSTAGES.**

## **EMISSIONSFREIER ELEKTROANTRIEB**

Der Elektrobagger TB1140E kombiniert alle bewährten Eigenschaften eines Takeuchi Baggers wie leichtgängige Hydraulik, hohe Leistungsfähigkeit und ausgezeichnete Wartungsfreundlichkeit mit dem emissionsfreien Elektroantrieb von SUNCAR.

Der Bagger ist ausgestattet mit einem Synchron-Axial-Fluss-Elektromotor für höhere Dynamik und grösseres Drehmoment sowie mit einem bewährten und leistungsstarken Hydrauliksystem mit verbesserter Zykluszeit und Effizienz.

Der TB1140E verpflichtet sich einer fortlaufenden Verbesserung in der Entwicklung, Umwelteffizienz, Ergonomie, Marktfähigkeit und dem Bedienkomfort.

## **EINZIGARTIGE AUSLEGERFLEXIBILITÄT**

Der grosse Schwenkwinkel, nach links und rechts, ermöglicht optimale Manövrierbarkeit in eingeschränkten Umgebungen, ohne ständige Neupositionierung der Maschine. Die grosse Reichweite auf Bodenhöhe von 8.325 mm und einer Grabtiefe von 5.270 mm schafft ausgezeichnete Arbeitsbedingungen.

## **VERBESSERTE HYDRAULIK**

Mit verbesserter Hydraulik sorgt der TB1140E für grössere Vielfalt bei den Anbaugeräten. Der Benutzer erfreut sich an der sanften Bedienbarkeit und hohen Grabkraft des TB1140E. Die isolierte Kabine bietet den nötigen Komfort für einen ganzen Arbeitstag im rauen Gelände.

## **EINFACHE BEDIENUNG**

Die Anbaugeräte werden durch Knöpfe oder proportional zum Schieber am Joystick angesteuert.

Die automatisierte Regelung stoppt den Elektromotor im Leerlauf und reduziert somit den Energieverbrauch.

Der Ausleger wird durch ein Fusspedal geschwenkt. Die Fahrmotoren sind mit schlagfesten Ventilen für sanfte Starts und Stopps ausgestattet.

**TAKEUCHI – ERFAHRUNG UND WISSEN  
KOMBINIERT MIT DER INNOVATIVEN  
TECHNOLOGIE VON SUNCAR.**

# ALLE VORTEILE IM ÜBERBLICK



- » Keine Abgase
- » Keine teuren Partikelfilter notwendig



- » Kein Diesel, was zu wesentlich geringeren Betriebskosten führt
- » Tiefere Wartungskosten



- » Weniger Lärm und Vibrationen
- » Angenehm für Mensch und Umwelt



- » Keine Auspuffemissionen
- » Weniger schädliche Treibhausgase (z.B. CO<sub>2</sub>, NO<sub>x</sub>)



- » Langlebige, zuverlässige Li-Ionen Batterie
- » Ladezeit zirka 4 Stunden
- » Ausreichend für einen ganzen Arbeitstag

# SUNCAR HK AG

Von der Sonne auf die Baustelle. Weg von fossilen Kraftstoffen, hin zu Solarenergie und Zero-Emission-Betrieb: Das ist die Vision und das Motto unserer Firma. SUNCAR entwickelt, baut und vermarktet batteriebetriebene Elektro-Baumaschinen. Das Ziel ist verschiedene, bis anhin mit Dieselmotor betriebene Baumaschinen (z.B. Bagger) auf Elektroantrieb umzubauen und so den Dieseltreibstoff vollständig durch Solarenergie aus Photovoltaik zu ersetzen.

## Dimensionen & Gewicht

Transportgewicht (kg)	16.000
Transportlänge (mm)	7.780
Breite (mm)	2.490
Höhe (mm)	2.805 (2.815)
Bodenfreiheit (mm)	440 (475)
Frontschwenkradius (mm)	2.965
Schwenkradius (mm)	2.000
Planierschild (W x H) (mm)	550 x 2.490

## Betriebsinformationen

Grabtiefe max. (mm)	5.270 (5.235)
Auskipphöhe max. (mm)	6.010 (6.045)
Reichweite am Boden max. (mm)	8.325
Vertikale Grabtiefe max. (mm)	4.410 (4.375)
Grabkraft Löffel max. (kN)	98,7
Grabkraft Stiel max. (kN)	64,9

## Hauptsitz

SUNCAR HK AG  
 Hinterwiden  
 9245 Oberbüren | Schweiz  
 T +41 44 633 79 59  
 info@suncar-hk.com  
 www.suncar-hk.com

## Forschung & Entwicklung

SUNCAR HK AG  
 Technoparkstrasse 1  
 8005 Zürich | Schweiz  
 T +41 44 633 79 59  
 info@suncar-hk.com  
 www.suncar-hk.com

## Elektromotor

Typ	PM - Synchron-Axialflussmotor
Nennleistung (kW)	75
Drehmoment max. (Nm)	400
Nenn-/Maximale Drehzahl (rpm)	2.000 / 2.500
Kühlsystem	40% destilliertes Wasser / 60% Glykol
Umweltbelastung	Emissionsfrei

## Batteriesystem

Typ	Lithium-Ionen, NMC-Technologie
Betriebsspannung	350 - 450 VDC
Kühl- /Heizsystem	40% destilliertes Wasser / 60% Glykol

## Hydrauliksystem

Pumpentyp	2x Axialkolben + 2x Zahnrad-Pumpe
Druck (bar)	2x 345 + 240 + 40
Hydraulikleistung (l/min)	2x 112 + 54,8 + 20
Hydrauliktank (l)	95 (System 250)

## Fahrwerk

Fahrmotor	Kolbenmotor
Getriebe	Untersetztes Planetengetriebe
Bremse	Nasslaufende Reibungsplatte
Spurbreite (mm)	700
Bodenkontaktlänge (mm)	2.890 (2.900)
Bodendruck (kPa)	46.9 (45.3)
Fahrgeschwindigkeit (km/h)	2.8 - 5 (3 - 5.3)
Steigfähigkeit max.	35°

## Schwenksystem

Vorderer Schwenkversatz min. (mm)	2.360
Schwenkradius Heck (mm)	2.000
Schwenkwinkel Ausleger (L/R)	77°/53°
Schwenkgeschwindigkeit (rpm)	13.4
Schwenkmotor	Kolbenmotor